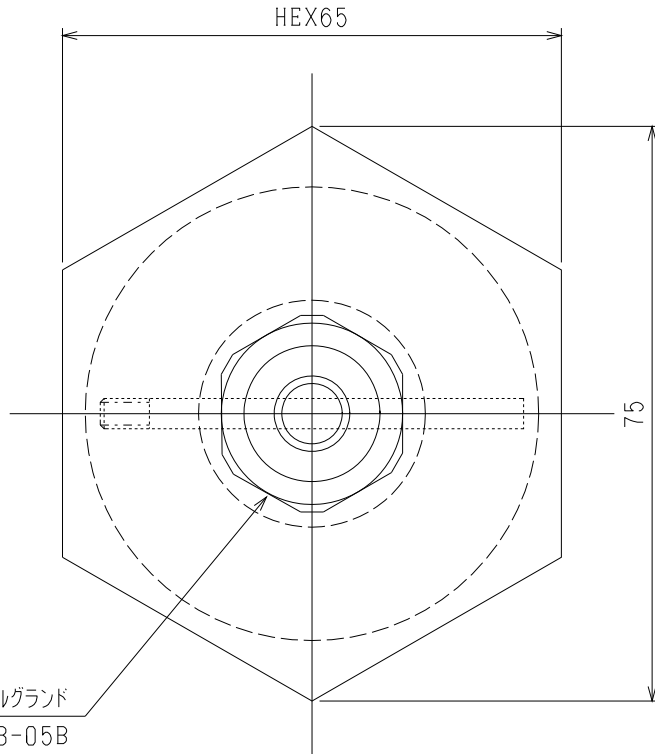
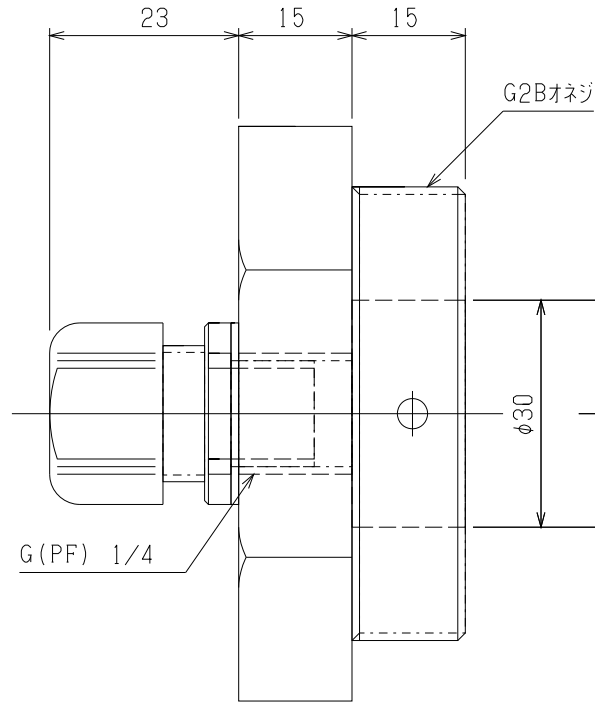


(上面)



ケーブル gland
 FGA13-05B
 材質: 66ナイロン (UL94V-2)
 ケーブル外径: $\phi 3 \sim 5.3$ 用
 使用温度範囲: $-40 \sim +105^{\circ}\text{C}$

(側面)

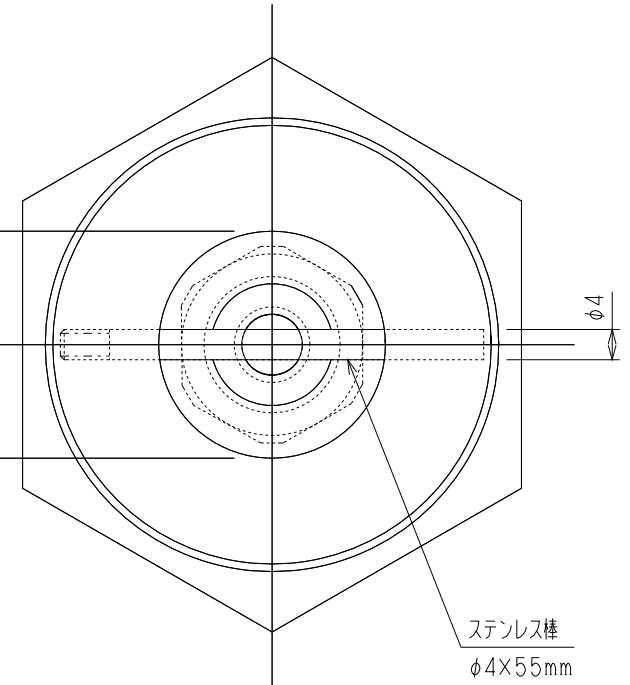


G(PF) 1/4

G2Bオネジ

$\phi 30$

(裏面)



ステンレス棒
 $\phi 4 \times 55 \text{mm}$

材質: SUS304

No.	日付	変更内容	設計 DR.	J. Horikawa	尺度 SCALE	No Scale	図面名称	シールユニット
△			検図 CHK		日付 DATE	' 18, 05, 10	TITLE	(1点用)
△			ロイヤル機器株式会社 ROYAL KIKI Co., Ltd				図面番号	Z-63562-3
△							DWG. No	